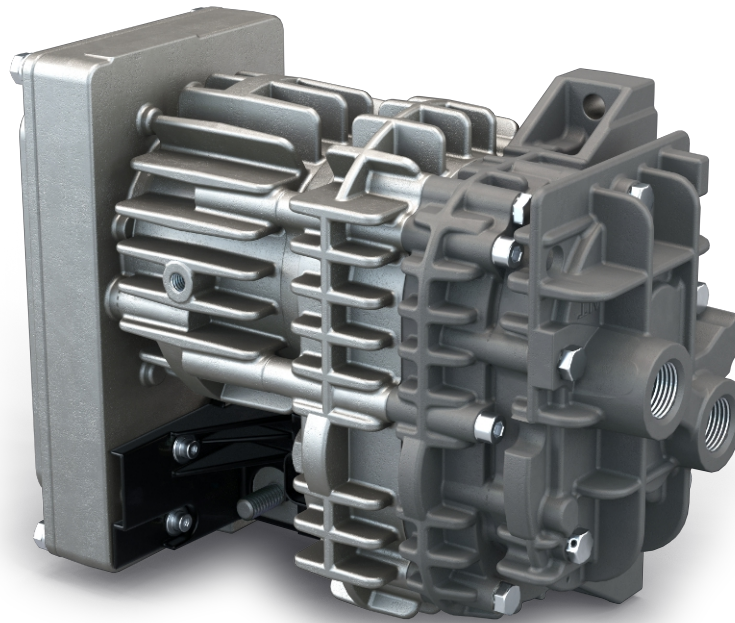


# MINK MH 0018 A

Surpresseur sec à becs



## Homologuée pour l'hydrogène

Seul surpresseur du marché homologué pour l'hydrogène, pour la recirculation de l'hydrogène dans les piles à combustible, dans des conditions extrêmes

## Efficace

Technologie à becs la plus récente, variateur de vitesse intelligent

## Compacte

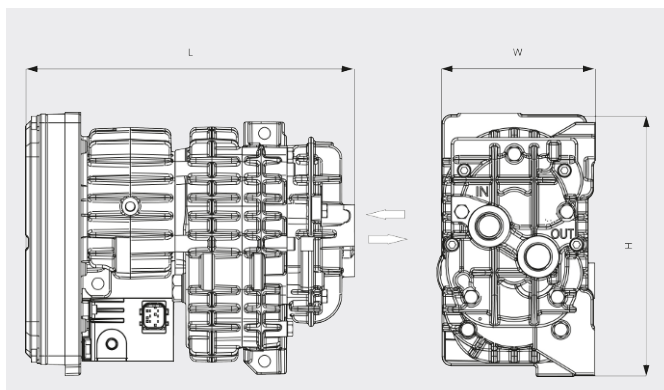
Faible encombrement grâce à son design « tout-en-un » avec variateur de vitesse intégré

# MINK MH 0018 A

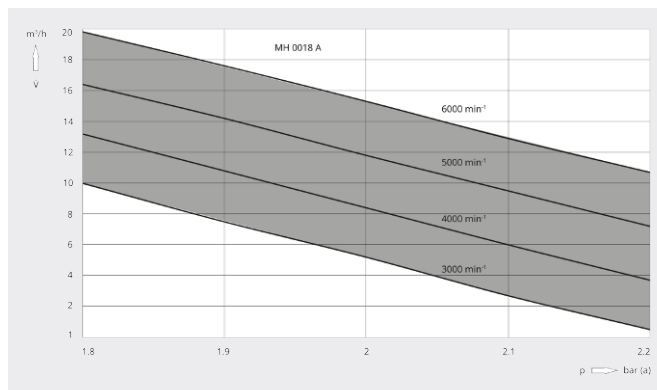
Surpresseur sec à becs



Dessin d'encombrement



Vitesse de pompage  
Air à 20 °C. Tolérance : ± 10 %



MINK MH 0018 A	
Débit volumétrique	max. 18 m <sup>3</sup> /h
Surpression (à l'aspiration)	max. 0,4 bar(g)
Taux de fuite (EU 79/2009 et 406/2010)	< 10 Ncm <sup>3</sup> /h
Puissance nominale du moteur	max. 0,5 kW
Vitesse nominale du moteur	480 - 6000 min <sup>-1</sup>
Niveau sonore (ISO 2151)	68 - 73 / 68 - 73 dB(A) ( 3000 / 6000 min <sup>-1</sup> )
Capacité en huile	0,1 l
Poids approx.	6,5 kg
Dimensions (L x W x H)	249,5 x 120 x 199 mm

VOUS SOUHAITEZ EN SAVOIR PLUS ?

Contactez-nous directement !  
info@buschag.ch ou +41 (0)61 845 90 90



FORMULAIRE DE CONTACT



APPELEZ-NOUS